

ITR 4/60 univerzális hőmérséklet-szabályzó

Általános leírás:

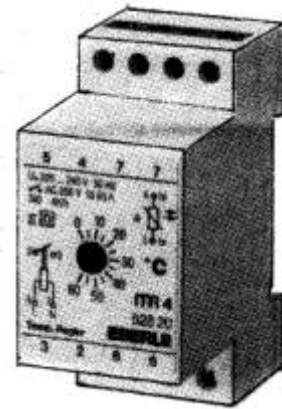
Modulrendszerű, szabványos DIN (TS35) szerelősínre szerelhető univerzális hőmérséklet-szabályzóegység, külső távérzékelőhöz, fűtésvezérléshez

A távérzékelőt külön kell megrendelni.

Műszaki adatok:

Vezérlőegység:

Névleges feszültség	230 V, 50/60 Hz
Beállítható hőmérséklettartomány:	0 – 60°C
Kapcsolható áram 250V 50Hz-nél	10 A (cos φ = 1 esetén)
Kapcsolható teljesítmény:	2,3 kW
Kimeneti relé érintkező:	1 váltó (potenciálmentes)
Kapcsolási hőmérséklet különbség: kb. 1K	
Környezeti hőmérséklet:	0°C ... + 40°C
Csatlakoztatási mód:	csavaros
Beépítési mód:	DIN (TS35) szerelő sínre pattintható.



Hőmérséklet távérzékelő

Standardérezkelő, típus:	F 891 000	– 25 ... + 70°C	IP64
Csőhőmérséklet-érezkelő, típus	F 892 002	– 40 ... + 120°C	IP64
Levegőhőmérséklet-érezkelő, típus	F 893 002 (csak beltérbe!)	– 40 ... + 100°C	IP30

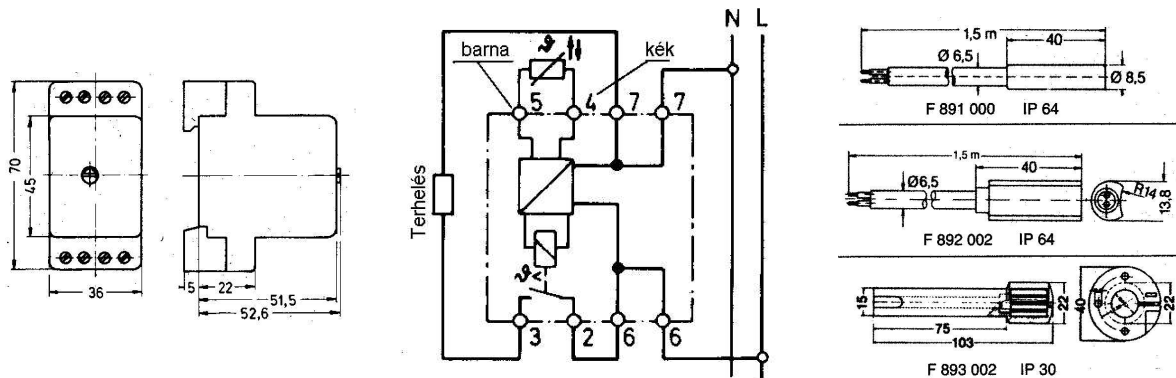
Érzékelő kábelek*:	Standard típus	4 m	PVC 2x0,75 mm ² ,
	Csőhőmérséklet-érezkelő	1,5 m	Szilikon 2x0,75 mm ² ,
	Levegőhőmérséklet-érezkelő	1,5 m	Szilikon 2x0,75 mm ²

* Az érzékelő kábelek 2x1,5 mm² kábellel 50 m-ig meghosszabbíthatók!

Alkalmazási helyek:

padlófűtésnél, külső felületfűtés,
3/4" ... 1 1/2" csövekhez,
levegő, ill. légáramlások érékeléséhez,
stb.

Érzékelők



Cikkszám	Megnevezés	Referencia
07-00373	Termosztát	ITR4
07-00225	Standard érezkelő	F 891 000
07-00495	Csőhőmérséklet érezkelő	F 892 002
07-00047	Levegőhőmérséklet érezkelő	F 893 002